

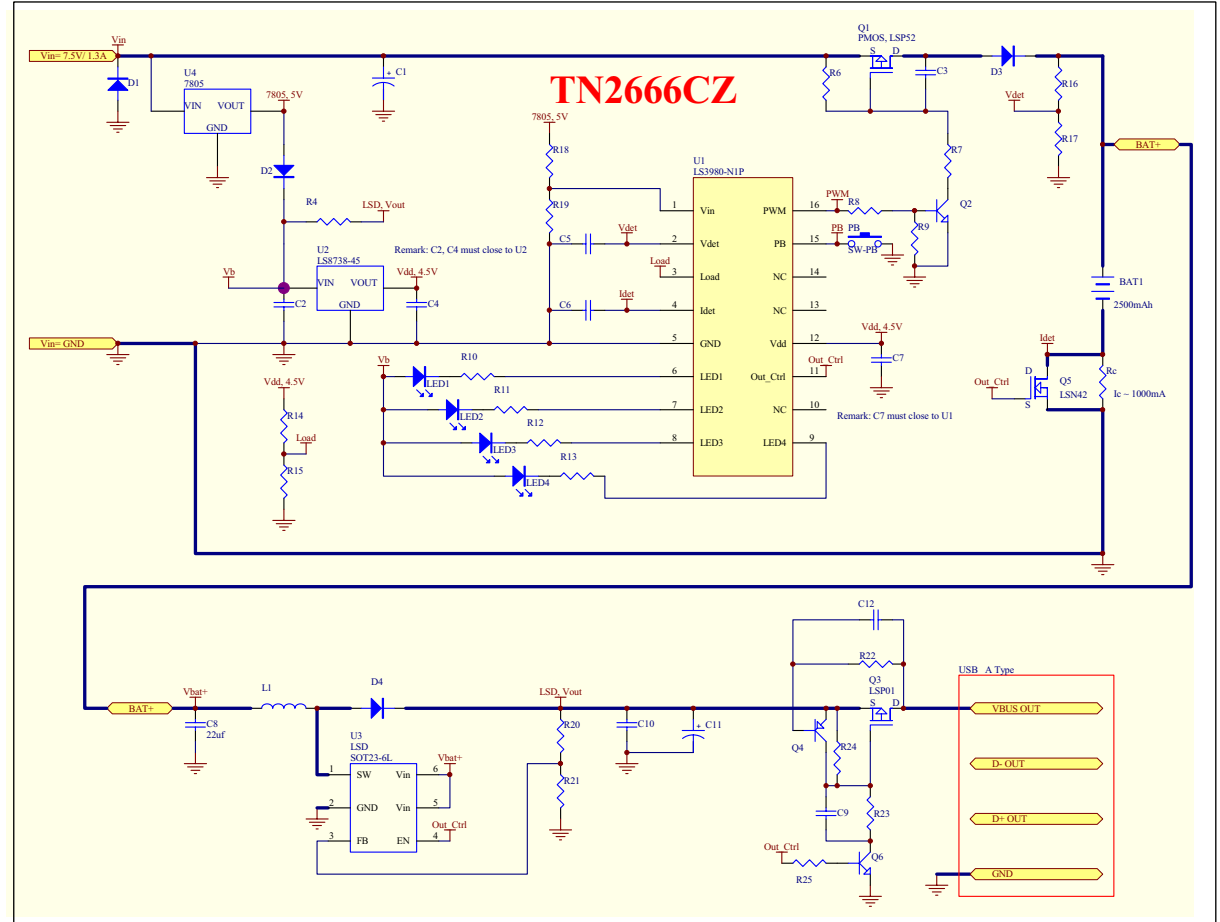
## ❁ SAN323- 镍氢电池行动电源(LS3980-N1P, TN2666CZ)

### ❖ 镍氢电池行动电源系统规格:

- 应急电力银行输出5V/1A.
- 输出短路保护.
- 整流器7.5V/1.3A快速充电源输入.
- 4颗镍氢电池串联充电/升压输出.
- 快速充电电流达1000mA.
- 4颗LED: 充/放电电池容量显示.
- 自动充饱时间保护4.5hr, 自动停止充电.
- 电池低电压保护.

### ❖ LS3980-N1P 充电控制功能:

- 整合充电控制, 放电升压控制.
- 自动依镍氢电池电压状态, 作相对充电控制流程: 激活/快充/涓流.
- 依照规格需求, 可由电阻调整充电电流.
- 可针对4颗镍氢电池串联充电.
- 专业充饱判别方式:  $-\Delta V$ ,  $0\Delta V$ , 时间终止.
- 多重电池保护: 过放或老旧电池脉波启动, 过高电池电压停止充电保护, 时间保护.
- LED 显示, 省电装置, 8 秒自动熄灭.
- 升压控制(5V/1A)
- 电池低电压自动终止输出.
- 输出开关控制. - NSOP-16 封装.



## ❁ 连顾科技- 技艺专精, 服务迅速, 您可以倚赖的 IC 伙伴 ❁